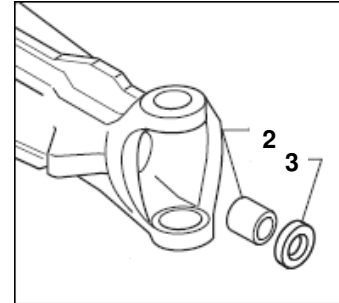
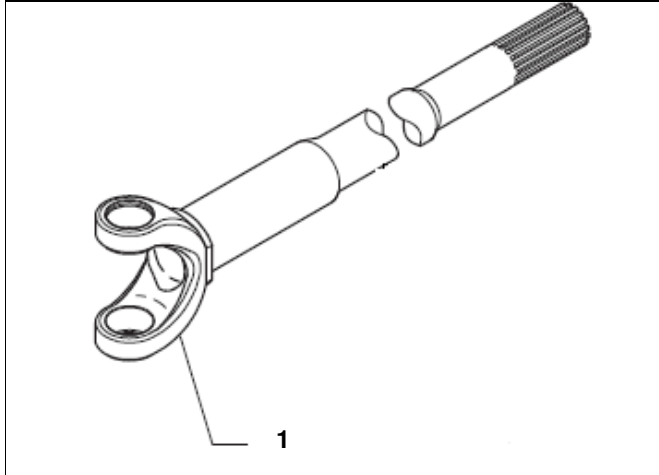


**Kit semiasse – lato differenziale**  
*Per assali sterzanti*  
**Half-shaft kit – differential side**  
*For steering axles*



**MOTIVAZIONI TECNICHE**

La rottura o usura della forcella lato differenziale (1) ha sicuramente procurato un danneggiamento della bronzina (2) ed anello di tenuta (3). La sostituzione della forcella implica pertanto la sostituzione della relativa boccola ed anello di tenuta.

Carraro offre ora questi particolari in un'unica confezione, con all'interno i ricambi originali Carraro, e relative istruzioni di manutenzione, consigli o informazioni sulle applicazioni, a seconda del tipo di kit.

I ricambi Carraro sono continuamente aggiornati nei materiali e nelle specifiche, e prodotti secondo le ultime tecnologie disponibili.

**Technical background**

*The failure or wear of the differential side fork (1) has surely damaged the bushing (2) and oil seal (3).*

*The replacement of the fork, implies the replacement of the bushing and oil seal.*

*Carraro now offers all of these items in one box, that contains genuine Carraro parts, and, depending on the kit type: the repair instructions, advices or information on the kits application.*

*The Carraro spare parts are continuously updated, and bear the latest specifications in terms of materials and manufacturing processes.*

**I nuovi kits di manutenzione e riparazione Carraro**

- Risparmio di tempo e minori costi rispetto all'acquisto di singoli componenti
- Sicurezza di avere i ricambi originali necessari, da chi li ha progettati e prodotti
- Riparazione o manutenzione eseguite professionalmente, grazie alle istruzioni contenute nei kits, o al supporto del Vostro distributore Carraro di fiducia

**The new maintenance and repair Carraro kits**

- *Save money and time compared to buying separate components*
- *Be sure you have all the necessary genuine parts for your repair, from whom has designed and produced them*
- *Repair and maintain professionally, with the kits instructions, or with the support of your preferred distributor*