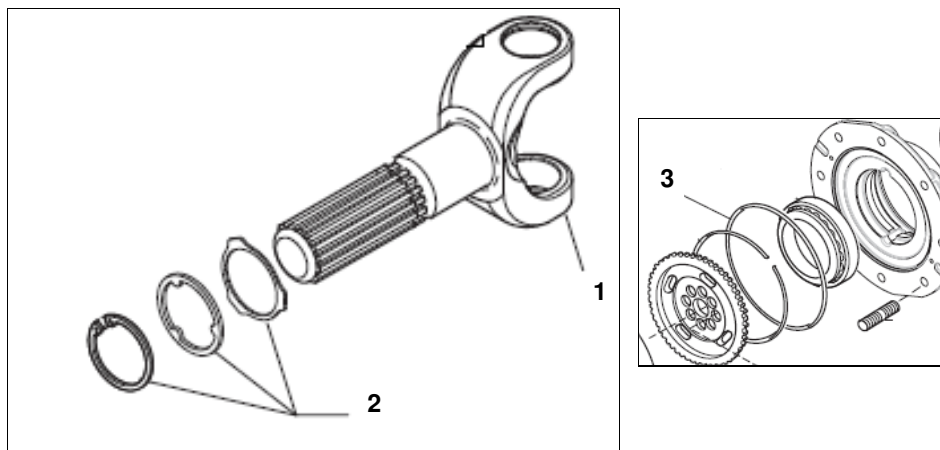


Kit semiasse – lato ruota *Per assali sterzanti* **Half-shaft kit – wheel side** *For steering axles*



MOTIVAZIONI TECNICHE

La rottura o l'usura della forcella lato ruota ha sicuramente procurato un danneggiamento del sistema di fermo assiale (rondelle ed anello elastico). La sostituzione della forcella implica pertanto la sostituzione delle relative rondelle ed anello elastico.

La sostituzione dell'anello o-ring chiusura mozzo è necessaria per essere certi della funzionalità della tenuta.

Carraro offre ora questi particolari in un'unica confezione, con all'interno i ricambi originali Carraro, e relative istruzioni di manutenzione, consigli o informazioni sulle applicazioni, a seconda del tipo di kit.

I ricambi Carraro sono continuamente aggiornati nei materiali e nelle specifiche, e prodotti secondo le ultime tecnologie disponibili.

I nuovi kits di manutenzione e riparazione Carraro

- Risparmio di tempo e minori costi rispetto all'acquisto di singoli componenti
- Sicurezza di avere i ricambi originali necessari, da chi li ha progettati e prodotti
- Riparazione o manutenzione eseguite professionalmente, grazie alle istruzioni contenute nei kits, o al supporto del Vostro distributore Carraro di fiducia

Technical background

The failure or wear of the wheel side fork has surely damaged washers and elastic ring. The replacement of the fork, implies the replacement of washers and elastic ring.

The replacement of wheel hub o-ring is necessary to be sure the seal is working.

Carraro now offers all of these items in one box, that contains genuine Carraro parts, and, depending on the kit type: the repair instructions, advices or information on the kits application.

The Carraro spare parts are continuously updated, and bear the latest specifications in terms of materials and manufacturing processes.

The new maintenance and repair Carraro kits

- *Save money and time compared to buying separate components*
- *Be sure you have all the necessary genuine parts for your repair, from whom has designed and produced them*
- *Repair and maintain professionally, with the kits instructions, or with the support of your preferred distributor*