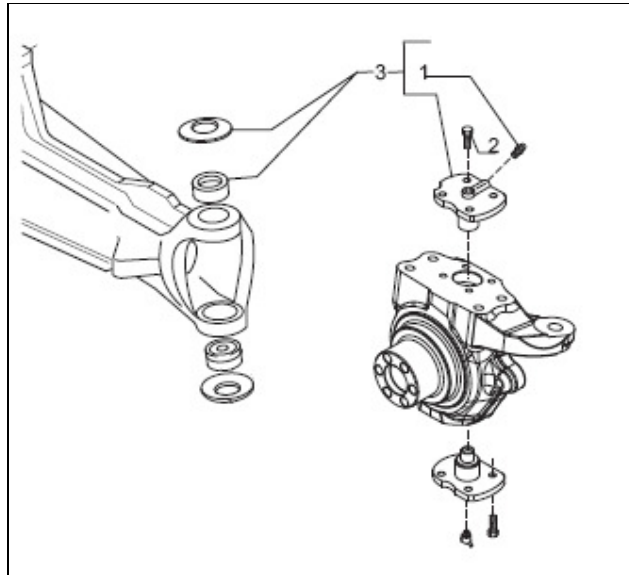


Kit perno snodo superiore

Per assali sterzanti

Upper king pin kit

For steering axles



MOTIVAZIONI TECNICHE

La sostituzione della boccola, implica necessariamente la sostituzione del perno e della molla tazza abbinata, e del relativo ingrassatore.

L'usura o il danneggiamento della boccola ha sicuramente danneggiato la superficie di scorrimento del perno.

Carraro offre ora questi particolari in un'unica confezione, con all'interno i ricambi originali Carraro, e relative istruzioni di manutenzione, consigli o informazioni sulle applicazioni, a seconda del tipo di kit.

I ricambi Carraro sono continuamente aggiornati nei materiali e nelle specifiche, e prodotti secondo le ultime tecnologie disponibili.

Technical background

The replacement of one of the bushings, implies the replacement of king pin, cup spring and greaser.

The wear and damage on the bushing has surely damaged the king pin sliding surface.

Carraro now offers all of these items in one box, that contains genuine Carraro parts, and, depending on the kit type: the repair instructions, advices or information on the kits application.

The Carraro spare parts are continuously updated, and bear the latest specifications in terms of materials and manufacturing processes.

I nuovi kits di manutenzione e riparazione Carraro

- Risparmio di tempo e minori costi rispetto all'acquisto di singoli componenti
- Sicurezza di avere i ricambi originali necessari, da chi li ha progettati e prodotti
- Riparazione o manutenzione eseguite professionalmente, grazie alle istruzioni contenute nei kits, o al supporto del Vostro distributore Carraro di fiducia

The new maintenance and repair Carraro kits

- *Save money and time compared to buying separate components*
- *Be sure you have all the necessary genuine parts for your repair, from whom has designed and produced them*
- *Repair and maintain professionally, with the kits instructions, or with the support of your preferred distributor*